

TR Air

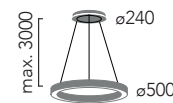
Josep Ll. Xuclà

Lámpara circular sin cable de alimentación (Alimentación por tensores). Fabricación con perfil de aluminio extruido y curvado. Difusor de policarbonato gel. LED en PCB flexible diseñado por Insolit para la colección TR. Regulable en altura con cables de acero y cobre protegidos. Florón circular registrable para instalación en superficie. **Totalmente personalizable, permite infinidad de composiciones. Ver modelos TR Air Combo en la tarifa de precios.**

*Circular lamp without power cable (Powered by tensors). Manufactured with extruded and curved aluminum profile. Polycarbonate gel diffuser. LED on flexible PCB designed by Insolit for the TR collection. Height adjustable with protected steel and copper cables. Canopy with removable lid for surface installation. **Fully customizable, it allows infinite compositions. See TR Air Combo models in the price list.***



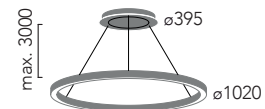
TR 50 Air 1285



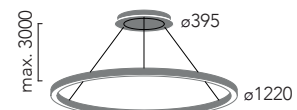
TR 70 Air 1286



TR 100 Air 1287



TR 120 Air 1288



Luz / light

- 1285** - LED 32W 1693lm
- 1286** - LED 48W 2540lm
- 1287** - LED 54W 3683lm
- 1288** - LED 90W 4733lm

200/240V 50/60Hz 2700K - 3000K - 4000K



Dimmable: 1-10V DALI



Luz directa / Direct light

Acabados / Finishes

Blanco / White
Negro / Black
Champagne
Custom RAL

Acabados especiales / Special finishes

Bronce / Bronze
Latón satinado / Brushed brass
Níquel satinado / Brushed nickel



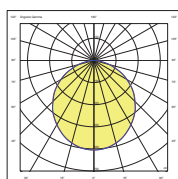
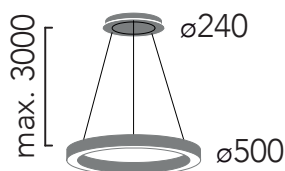
INSOLIT

c/ Cerignola 13, 08022 Barcelona
+34 932 507 640 • insolit@insolitbcn.com • **insolitbcn.com**



Suspensión en perfil de aluminio extruido con difusor de policarbonato para luz ambiente directa. Sin cable de alimentación (Alimentación por tensores). Regulable en altura con tres cables de acero y cobre protegidos. Florón circular registrable para instalación en superficie.

Pendant in extruded aluminum profile with polycarbonate diffuser for direct ambient ligh. Without power cable (Powered by tensors). Three adjustable and protected steel and copper cables. Circular canopy with removable lid for surface installation.



Código / Code	1285
Acabados / Finishes	01 Blanco / White 03 Negro / Black 04 Champagne 00 Custom RAL
Acabados especiales / Special Finishes	30 Bronce / Bronze 31 Latón satinado / Brushed brass 32 Níquel satinado / Brushed nickel
Luz / Light	10 LED 32W 1693lm 2700K 59 LED 32W 1693lm 3000K 14 LED 32W 1693lm 4000K
Opcional / Optional	Dimmable: TRIAC Casambi (Control de la luz via Bluetooth y App) (Lighting control via Bluetooth and App)
Diseñador / Designer	Josep Ll. Xuclà
Año / Year	2022
Peso / Weight	2,7 kg
Material	Aluminio / Aluminium
Alimentación LED / LED tension	200/240V 50/60Hz
CRI	90
Dimensiones embalaje / Box Dimensions	73x71x5 cm

Instalación / Installation

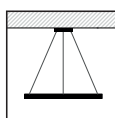
Regulación rápida de los cables de suspensión en el propio florón. Tornillos de fijación del florón no incluidos de serie. Cables de suspensión / alimentación protegidos (Longitud 3 metros).

Quick adjustment of the suspension cables on the canopy itself. Ceiling canopy fixing screws not included. Protected suspension / power cables (Length 3 meters).

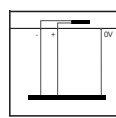
Fotometrías completas disponibles en Full photometrics on: www.insolitbcn.com

Fabricado según normativa EN60598-1 y regulaciones pertinentes.

Manufactured according EN60598-1 normative and relevant regulations.



A
Florón central
Central canopy



B
Driver remoto (Solución para falso techo)
Remote driver (False ceiling solution)



Luz directa / Direct Light



Dimmable: 1-10V DALI

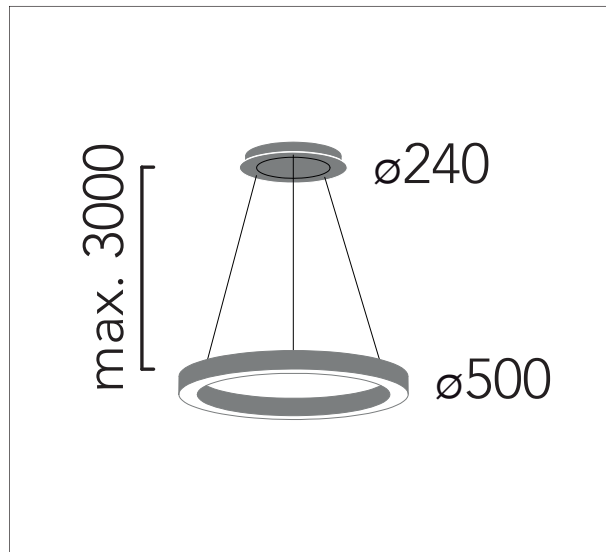


Totalmente personalizable, permite infinidad de composiciones. Ver modelos TR Air Combo en la tarifa de precios.

Fully customizable, it allows infinite compositions. See TR Air Combo models in the price list.

TR 50 Air

Josep Ll. Xuclà



INSOLIT

c/ Cerignola, 13
08022 Barcelona
+34 932 507 640
insolit@insolitbcn.com
insolitbcn.com

TR 50 Air

Josep Ll. Xuclà

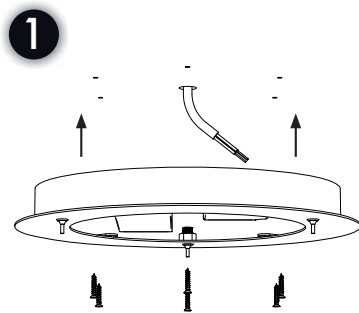


1285XX00

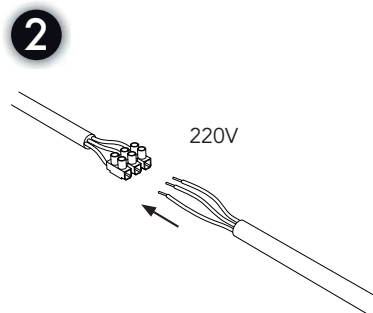
Instrucciones de montaje
Installation instructions

INSOLIT

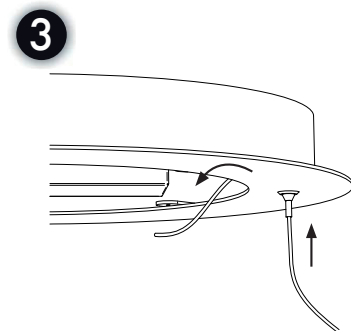
Instalación y conexión / Installation and Connection



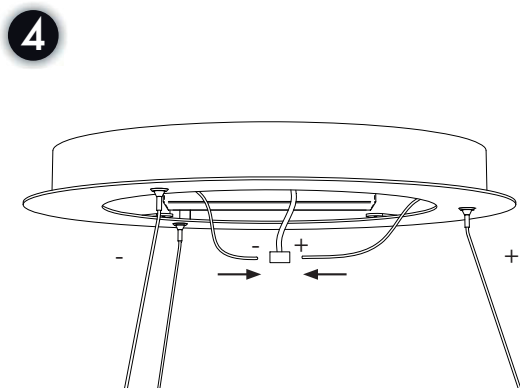
Atornillar florón / Screw canopy



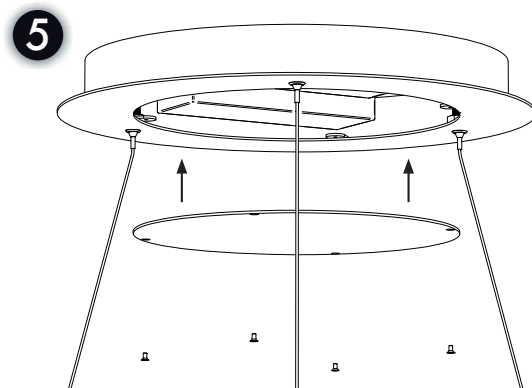
Conectar florón / Connect canopy



Insertar tensores / Insert wires



Conectar tensores a driver (+ con +, - con -)
Connect wires to driver (+ to +, - to -)



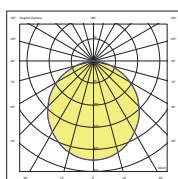
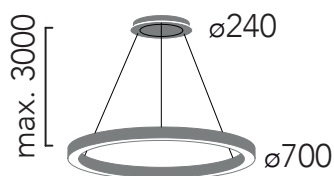
Comprobar funcionamiento y atornillar la tapa
Check operation and screw lid



Suspensión en perfil de aluminio extruido con difusor de policarbonato para luz ambiente directa. Sin cable de alimentación (Alimentación por tensores). Regulable en altura con tres cables de acero y cobre protegidos. Florón circular registrable para instalación en superficie.

Pendant in extruded aluminum profile with polycarbonate diffuser for direct ambient light. Without power cable (Powered by tensors). Three adjustable and protected steel and copper cables. Circular canopy with removable lid for surface installation.

Código / Code	1286
Acabados / Finishes	01 Blanco / White 03 Negro / Black 04 Champagne 00 Custom RAL
Acabados especiales / Special Finishes	30 Bronce / Bronze 31 Latón satinado / Brushed brass 32 Níquel satinado / Brushed nickel
Luz / Light	11 LED 48W 2540lm 2700K 60 LED 48W 2540lm 3000K 15 LED 48W 2540lm 4000K
Opcional / Optional	Dimmable: TRIAC Casambi (Control de la luz via Bluetooth y App) (Lighting control via Bluetooth and App)
Diseñador / Designer	Josep Ll. Xuclà
Año / Year	2022
Peso / Weight	3,4 kg
Material	Aluminio / Aluminium
Alimentación LED / LED tension	200/240V 50/60Hz
CRI	90
Dimensiones embalaje / Box Dimensions	73x71x5 cm

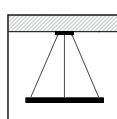


Instalación / Installation
 Regulación rápida de los cables de suspensión en el propio florón. Tornillos de fijación del florón no incluidos de serie. Cables de suspensión / alimentación protegidos (Longitud 3 metros). Quick adjustment of the suspension cables on the canopy itself. Ceiling canopy fixing screws not included. Protected suspension / power cables (Length 3 meters).

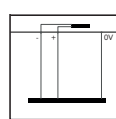
Fotometrías completas disponibles en Full photometrics on: www.insolitbcn.com

Fabricado según normativa EN60598-1 y regulaciones pertinentes.

Manufactured according EN60598-1 normative and relevant regulations.



A
Florón central
Central canopy



B
Driver remoto (Solución para falso techo)
Remote driver (False ceiling solution)



Luz directa / Direct Light



Dimmable: 1-10V DALI

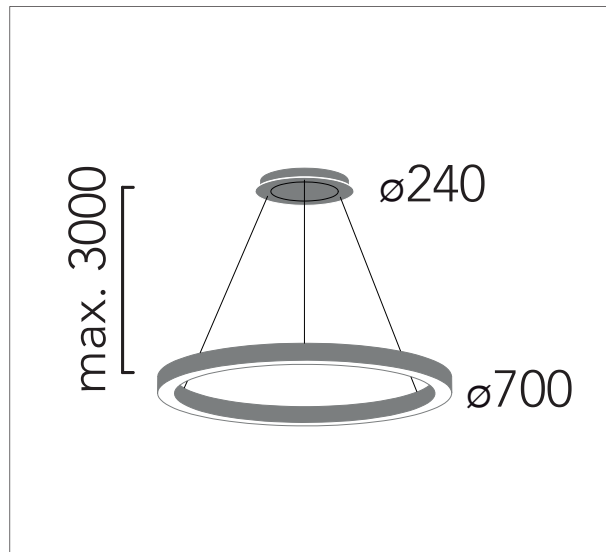


Totalmente personalizable, permite infinidad de composiciones. Ver modelos TR Air Combo en la tarifa de precios.

Fully customizable, it allows infinite compositions. See TR Air Combo models in the price list.

TR 70 Air

Josep Ll. Xuclà



INSOLIT

c/ Cerignola, 13
08022 Barcelona
+34 932 507 640
insolit@insolitbcn.com
insolitbcn.com

TR 70 Air

Josep Ll. Xuclà

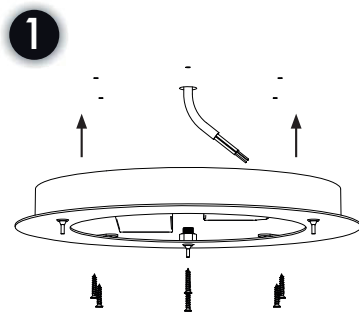


1286XX00

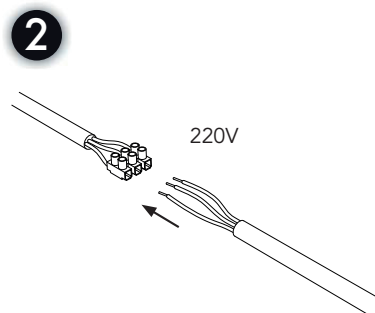
Instrucciones de montaje
Installation instructions

INSOLIT

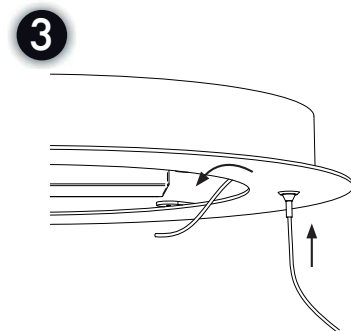
Instalación y conexión / Installation and Connection



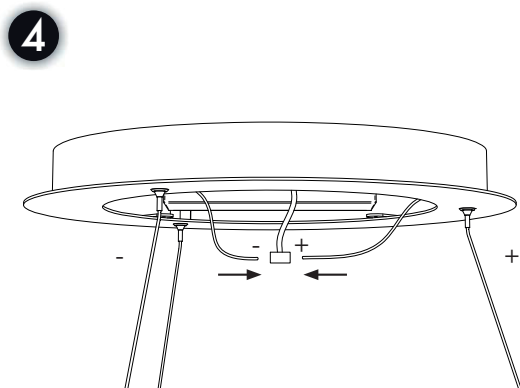
Atornillar florón / Screw canopy



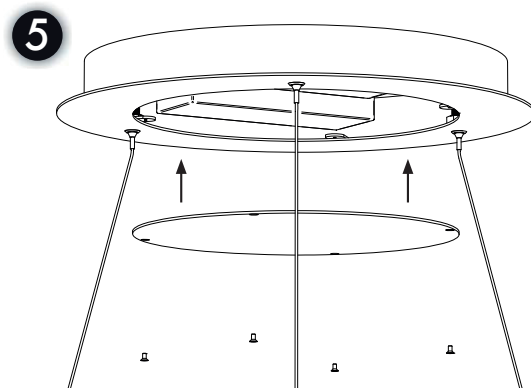
Conectar florón / Connect canopy



Insertar tensores / Insert wires



Conectar tensores a driver (+ con +, - con -)
Connect wires to driver (+ to +, - to -)



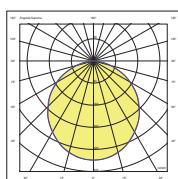
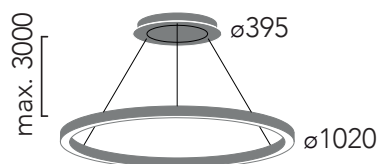
Comprobar funcionamiento y atornillar la tapa
Check operation and screw lid



Suspensión en perfil de aluminio extruido con difusor de policarbonato para luz ambiente directa. Sin cable de alimentación (Alimentación por tensores). Regulable en altura con tres cables de acero y cobre protegidos. Florón circular registrable para instalación en superficie.

Pendant in extruded aluminum profile with polycarbonate diffuser for direct ambient light. Without power cable (Powered by tensors). Three adjustable and protected steel and copper cables. Circular canopy with removable lid for surface installation.

Código / Code	1287
Acabados / Finishes	01 Blanco / White 03 Negro / Black 04 Champagne 00 Custom RAL
Acabados especiales / Special Finishes	30 Bronce / Bronze 31 Latón satinado / Brushed brass 32 Níquel satinado / Brushed nickel
Luz / Light	12 LED 54W 3683lm 2700K 61 LED 54W 3683lm 3000K 16 LED 54W 3683lm 4000K
Opcional / Optional	Dimmable: TRIAC Casambi (Control de la luz via Bluetooth y App) (Lighting control via Bluetooth and App)
Diseñador / Designer	Josep Ll. Xuclà
Año / Year	2022
Peso / Weight	4,3 kg
Material	Aluminio / Aluminium
Alimentación LED / LED tension	200/240V 50/60Hz
CRI	90
Dimensiones embalaje / Box Dimensions	125x125x6 cm

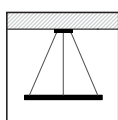


Instalación / Installation
Regulación rápida de los cables de suspensión en el propio florón. Tornillos de fijación del florón no incluidos de serie. Cables de suspensión / alimentación protegidos (Longitud 3 metros). Quick adjustment of the suspension cables on the canopy itself. Ceiling canopy fixing screws not included. Protected suspension / power cables (Length 3 meters).

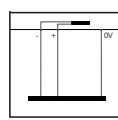
Fotometrías completas disponibles en Full photometrics on: www.insolitbcn.com

Fabricado según normativa EN60598-1 y regulaciones pertinentes.

Manufactured according EN60598-1 normative and relevant regulations.



A
Florón central
Central canopy



B
Driver remoto (Solución para falso techo)
Remote driver (False ceiling solution)



Luz directa / Direct Light



Dimmable: 1-10V DALI

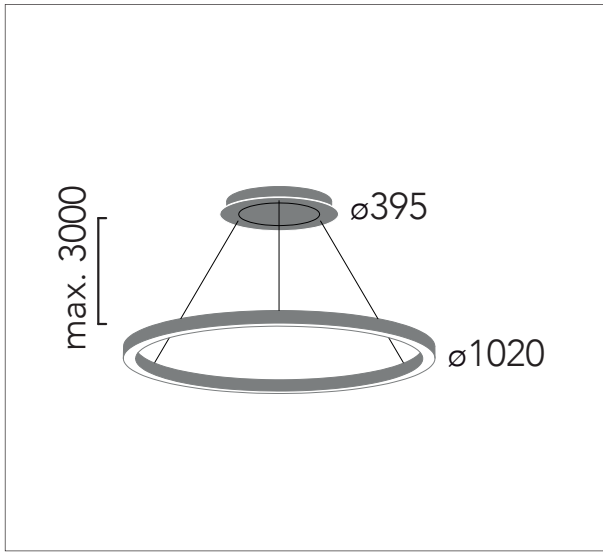


Totalmente personalizable, permite infinidad de composiciones. Ver modelos TR Air Combo en la tarifa de precios.

Fully customizable, it allows infinite compositions. See TR Air Combo models in the price list.

TR 100 Air

Josep Ll. Xuclà



INSOLIT

c/ Cerignola, 13
08022 Barcelona
+34 932 507 640
insolit@insolitbcn.com
insolitbcn.com

TR 100 Air

Josep Ll. Xuclà

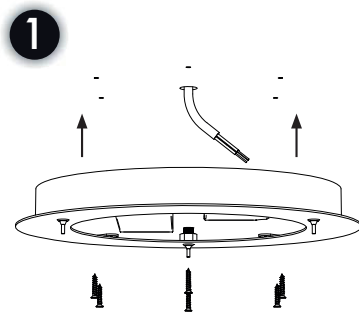


1287XX00

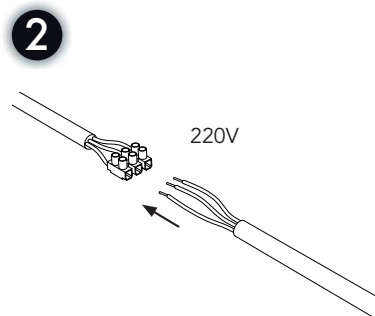
Instrucciones de montaje
Installation instructions

INSOLIT

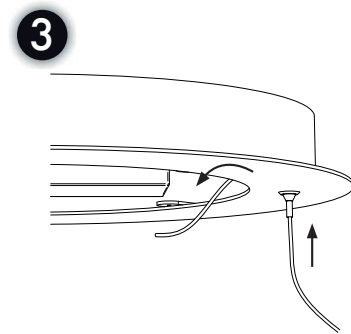
Instalación y conexión / Installation and Connection



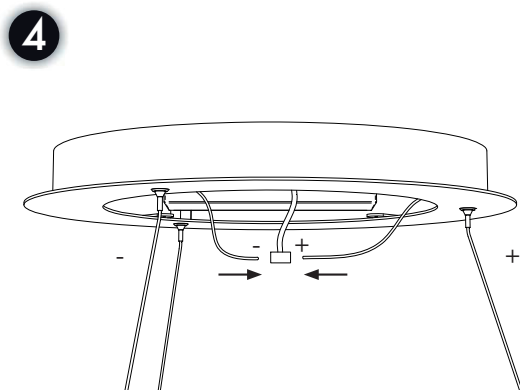
Atornillar florón / Screw canopy



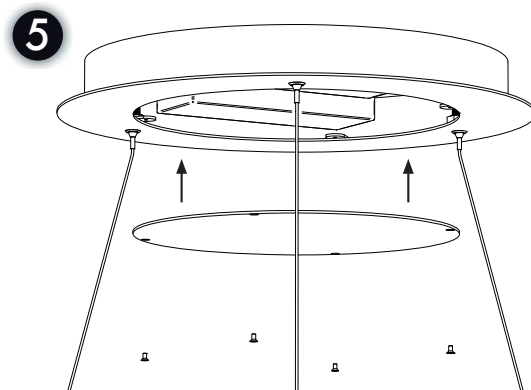
Conectar florón / Connect canopy



Insertar tensores / Insert wires



Conectar tensores a driver (+ con +, - con -)
Connect wires to driver (+ to +, - to -)



Comprobar funcionamiento y atornillar la tapa
Check operation and screw lid



Suspensión en perfil de aluminio extruido con difusor de policarbonato para luz ambiente directa. Sin cable de alimentación (Alimentación por tensores). Regulable en altura con tres cables de acero y cobre protegidos. Florón circular registrable para instalación en superficie.

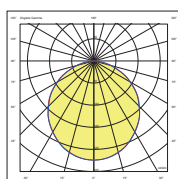
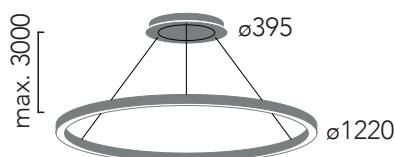
Pendant in extruded aluminum profile with polycarbonate diffuser for direct ambient light. Without power cable (Powered by tensors). Three adjustable and protected steel and copper cables. Circular canopy with removable lid for surface installation.

Código / Code	1288
Acabados / Finishes	01 Blanco / White 03 Negro / Black 04 Champagne 00 Custom RAL
Acabados especiales / Special Finishes	30 Bronce / Bronze 31 Latón satinado / Brushed brass 32 Níquel satinado / Brushed nickel
Luz / Light	13 LED 90W 4733lm 2700K 62 LED 90W 4733lm 3000K 17 LED 90W 4733lm 4000K

Opcional / Optional	Dimmable: TRIAC Casambi (Control de la luz via Bluetooth y App) (Lighting control via Bluetooth and App)
----------------------------	--

Diseñador / Designer	Josep Ll. Xuclà
Año / Year	2022
Peso / Weight	4,9 kg
Material	Aluminio / Aluminium
Alimentación LED / LED tension	200/240V 50/60Hz
CRI	90
Dimensiones embalaje / Box Dimensions	125x125x6 cm

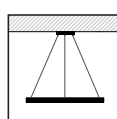
Instalación / Installation	Regulación rápida de los cables de suspensión en el propio florón. Tornillos de fijación del florón no incluidos de serie. Cables de suspensión / alimentación protegidos (Longitud 3 metros).	Quick adjustment of the suspension cables on the canopy itself. Ceiling canopy fixing screws not included. Protected suspension / power cables (Length 3 meters).
-----------------------------------	--	---



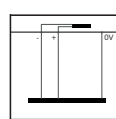
Fotometrías completas disponibles en Full photometrics on: www.insolitbcn.com

Fabricado según normativa EN60598-1 y regulaciones pertinentes.

Manufactured according EN60598-1 normative and relevant regulations.



A
Florón central
Central canopy



B
Driver remoto (Solución para falso techo)
Remote driver (False ceiling solution)



Luz directa / Direct Light



Dimmable: 1-10V DALI

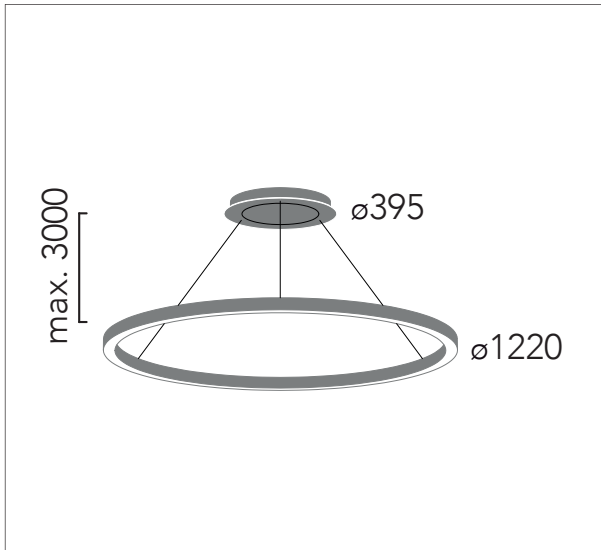


Totalmente personalizable, permite infinidad de composiciones. Ver modelos TR Air Combo en la tarifa de precios.

Fully customizable, it allows infinite compositions. See TR Air Combo models in the price list.

TR 120 Air

Josep Ll. Xuclà



INSOLIT

c/ Cerignola, 13
08022 Barcelona
+34 932 507 640
insolit@insolitbcn.com
insolitbcn.com

TR 120 Air

Josep Ll. Xuclà

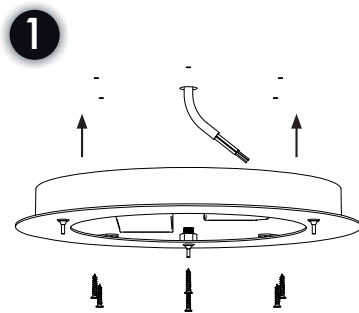


1288XX00

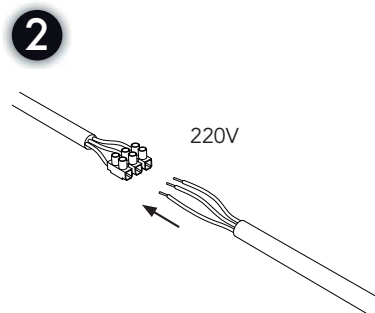
Instrucciones de montaje
Installation instructions

INSOLIT

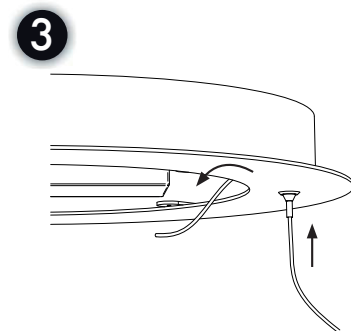
Instalación y conexión / Installation and Connection



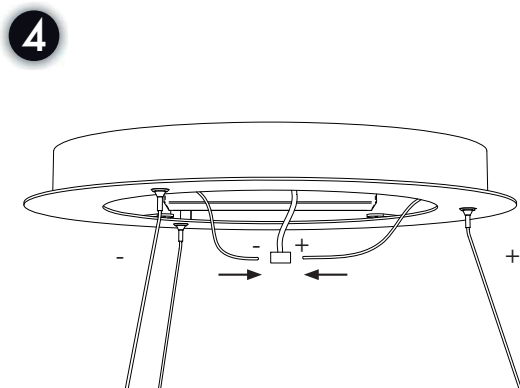
Atornillar florón / Screw canopy



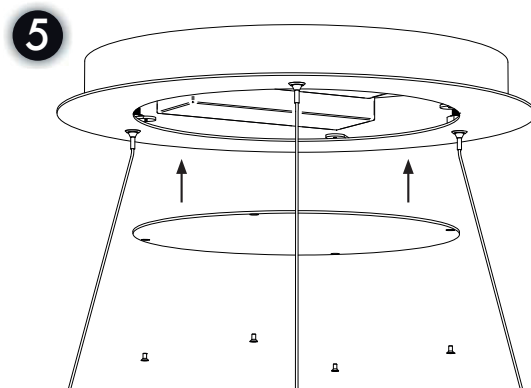
Conectar florón / Connect canopy



Insertar tensores / Insert wires



Conectar tensores a driver (+ con +, - con -)
Connect wires to driver (+ to +, - to -)



Comprobar funcionamiento y atornillar la tapa
Check operation and screw lid