

# TR Down

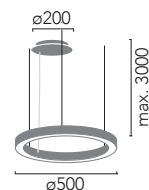
Josep Ll. Xuclà

Suspensión luz directa en perfil de aluminio extruido y difusor de policarbonato opalizado. Regulable en altura con tres cables de acero 0,6 mm. Acabados en blanco, negro y champagne lacado texturizado.

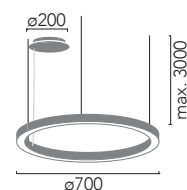
*Direct light pendant in extruded aluminum profile and opal polycarbonate diffuser. Three adjustable 0,6 mm steel cables. Finishes in texture lacquered white, black or champagne.*



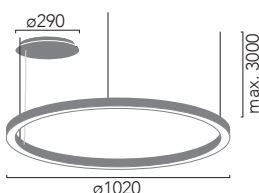
**TR 50 Down 1085**



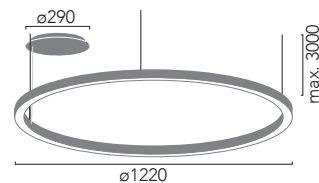
**TR 70 Down 1086**



**TR 100 Down 1087**



**TR 120 Down 1088**



## Luz / light

### 1085 TR 50 Down

LED 32W 1693lm 2700K - 3000K - 4000K

### 1086 TR 70 Down

LED 48W 2540lm 2700K - 3000K - 4000K

### 1087 TR 100 Down

LED 70W 3683lm 2700K - 3000K - 4000K

### 1088 TR 120 Down

LED 90W 4733lm 2700K - 3000K - 4000K

200/240V 50/60Hz

## Acabados / Finishes

Blanco / White

Negro / Black

Champagne

Custom RAL

## Acabados especiales / Special finishes

Bronce / Bronze

Latón satinado / Brushed brass

Níquel satinado / Brushed nickel



Dimmable: TRIAC



Luz Directa / Direct light



# INSOLIT

c/ Cerignola 13, 08022 Barcelona  
+34 932 507 640 • insolit@insolitbcn.com • [insolitbcn.com](http://insolitbcn.com)

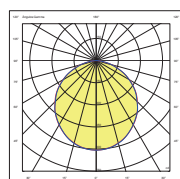
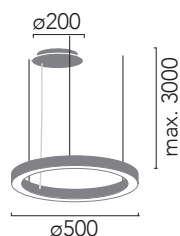
# 1085

# TR 50 Down



Suspensión luz directa en perfil de aluminio extruido y difusor de policarbonato opalizado. Regulable en altura con tres cables de acero 0,6 mm. Acabados en blanco, negro y champagne lacado texturizado.

Direct light pendant in extruded aluminum profile and opal polycarbonate diffuser. Three adjustable 0,6 mm steel cables. Finishes in texture lacquered white, black or champagne.



<b>Código / Code</b>	<b>1085</b>
<b>Acabados / Finishes</b>	<b>01</b> Blanco / White <b>03</b> Negro / Black <b>04</b> Champagne <b>00</b> Custom RAL
<b>Acabados especiales / Special Finishes</b>	<b>30</b> Bronce / Bronze <b>31</b> Latón satinado / Brushed brass <b>32</b> Níquel satinado / Brushed nickel
<b>Luz / Light</b>	<b>10</b> LED 32W 1693lm 2700K <b>59</b> LED 32W 1693lm 3000K <b>14</b> LED 32W 1693lm 4000K
<b>Opcional / Optional</b>	DALI / PUSH Driver Casambi (Control de la luz via Bluetooth y App) (Lighting control via Bluetooth and App) Mini florón empotrable Ø 100mm blanco ( mismo precio ) Mini recessed backplate Ø 100mm white ( same price )
<b>Diseñador / Designer</b>	Josep Ll. Xuclà
<b>Año / Year</b>	2017
<b>Peso / Weight</b>	4,75 kg
<b>Material</b>	Aluminio / Aluminium
<b>Alimentación LED / LED tension</b>	200/240V 50/60Hz
<b>CRI</b>	90
<b>Dimensiones embalaje / Box Dimensions</b>	73x71x5 cm

### Instalación / Installation

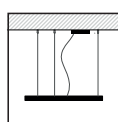
3 conexiones para techo con regulación rápida de los cables de suspensión de acero; base de techo para rosetón de alimentación; todos los anclajes se efectúan mediante tornillos y tacos de expansión no incluidos de serie. Cables de suspensión 0,6mm L 3000 mm.

3 ceiling fixings with quick adjustment of the steel cables. Independent canopy that incorporates the driver of the luminaire. All fixings are done with screws and anchors ( not included ). 3 meter steel cables 0,6mm diameter included.

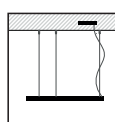
Fotometrías completas disponibles en Full photometrics on: [www.insolitbcn.com](http://www.insolitbcn.com)

Fabricado según normativa EN60598-1 y regulaciones pertinentes.

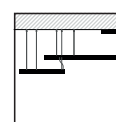
Manufactured according EN60598-1 normative and relevant regulations.



**A** Florón independiente para superficie  
Surface independent canopy



**B** Driver remoto  
Remote Driver



**G** Multidriver para conexión en serie  
Multidriver for multiple lamps



Luz Directa / Direct Light

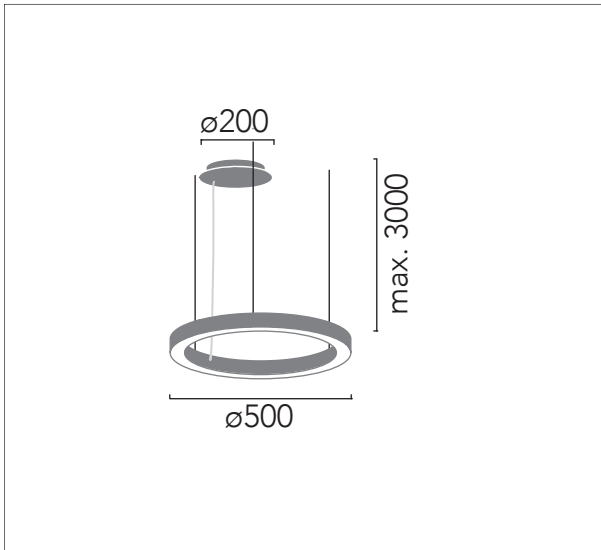


Dimmable: TRIAC



# TR 50 Down

Josep Ll. Xuclà



# INSOLIT

c/ Cerignola, 13  
08022 Barcelona  
+34 932 507 640  
insolit@insolitbcn.com  
insolitbcn.com

# TR 50 Down

Josep Ll. Xuclà

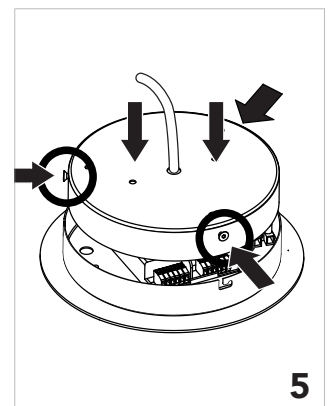
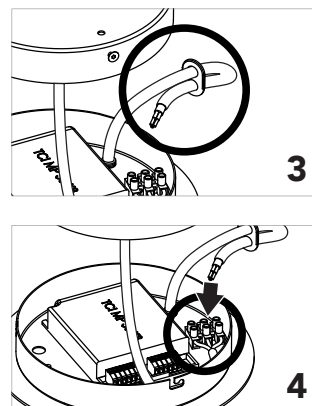
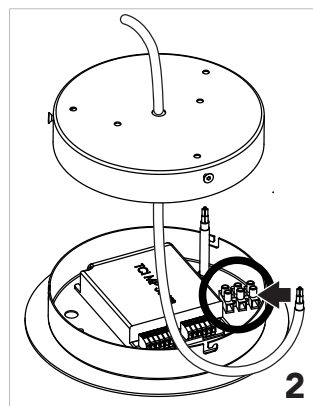
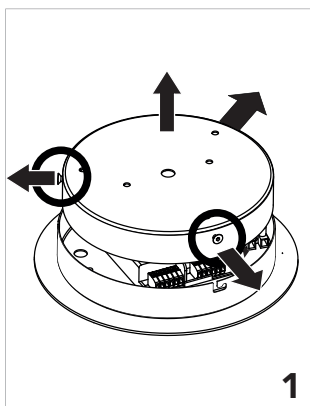
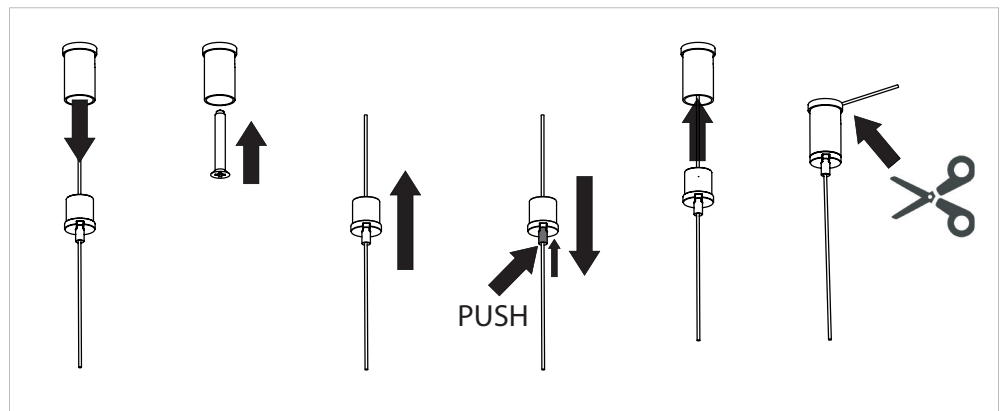
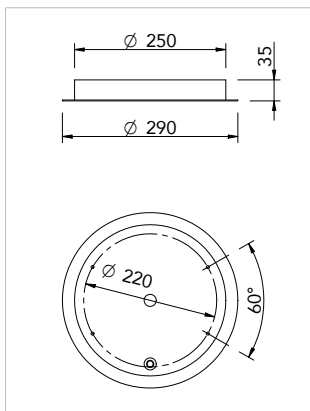


## 1085XX30

Instrucciones de montaje  
Installation instructions

# INSOLIT

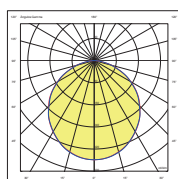
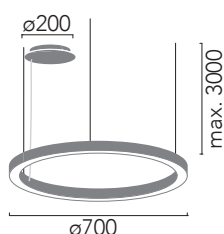
## Instalación y conexión / Installation and Connection





Suspensión luz directa en perfil de aluminio extruido y difusor de policarbonato opalizado. Regulable en altura con tres cables de acero 0,6 mm. Acabados en blanco, negro y champagne lacado texturizado.

Direct light pendant in extruded aluminum profile and opal polycarbonate diffuser. Three adjustable 0,6 mm steel cables. Finishes in texture lacquered white, black or champagne.



<b>Código / Code</b>	<b>1086</b>
<b>Acabados / Finishes</b>	<b>01</b> Blanco / White <b>03</b> Negro / Black <b>04</b> Champagne <b>00</b> Custom RAL
<b>Acabados especiales / Special Finishes</b>	<b>30</b> Bronce / Bronze <b>31</b> Latón satinado / Brushed brass <b>32</b> Níquel satinado / Brushed nickel
<b>Luz / Light</b>	<b>11</b> LED 48W 2540lm 2700K <b>60</b> LED 48W 2540lm 3000K <b>15</b> LED 48W 2540lm 4000K
<b>Opcional / Optional</b>	DALI / PUSH Driver Casambi ( Control de la luz via Bluetooth y App ) ( Lighting control via Bluetooth and App ) Mini florón empotrable Ø 100mm blanco ( mismo precio ) Mini recessed backplate Ø 100mm white ( same price )
<b>Diseñador / Designer</b>	Josep Ll. Xuclà
<b>Año / Year</b>	2017
<b>Peso / Weight</b>	5,25 kg
<b>Material</b>	Aluminio / Aluminium
<b>Alimentación LED / LED tension</b>	200/240V 50/60Hz
<b>CRI</b>	90
<b>Dimensiones embalaje / Box Dimensions</b>	73x71x5 cm

**Instalación / Installation**

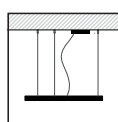
3 conexiones para techo con regulación rápida de los cables de suspensión de acero; base de techo para rosetón de alimentación; todos los anclajes se efectúan mediante tornillos y tacos de expansión no incluidos de serie. Cables de suspensión 0,6mm L 3000 mm.

3 ceiling fixings with quick adjustment of the steel cables. Independent canopy that incorporates the driver of the luminaire. All fixings are done with screws and anchors ( not included ). 3 meter steel cables 0,6mm diameter included.

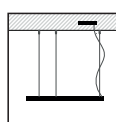
Fotometrías completas disponibles en Full photometrics on: [www.insolitbcn.com](http://www.insolitbcn.com)

Fabricado según normativa EN60598-1 y regulaciones pertinentes.

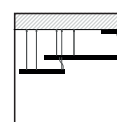
Manufactured according EN60598-1 normative and relevant regulations.



**A**  
Florón independiente para superficie  
Surface independent canopy



**B**  
Driver remoto  
Remote Driver



**G**  
Multidriver para conexión en serie  
Multidriver for multiple lamps



Luz Directa / Direct Light

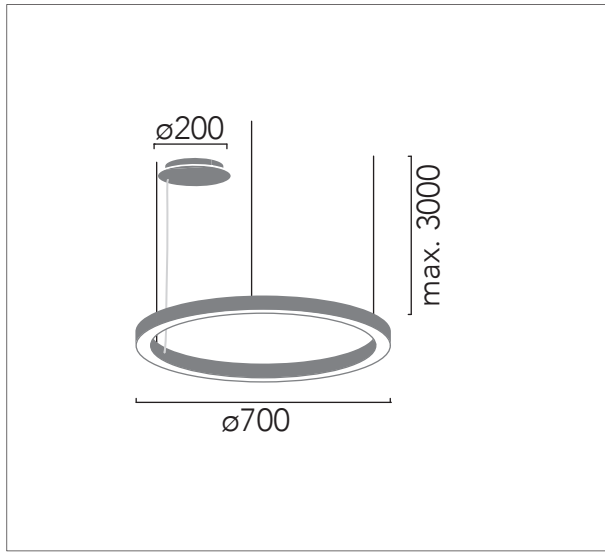


Dimmable: TRIAC



# TR 70 Down

Josep Ll. Xuclà



## INSOLIT

c/ Cerignola, 13  
08022 Barcelona  
+34 932 507 640  
insolit@insolitbcn.com  
insolitbcn.com

# TR 70 Down

Josep Ll. Xuclà

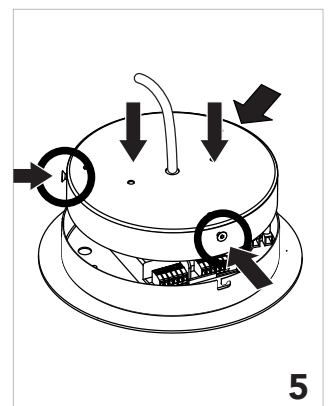
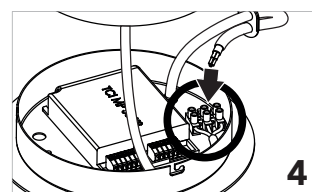
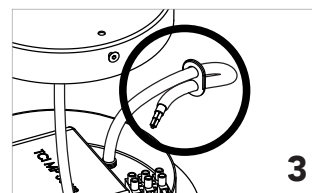
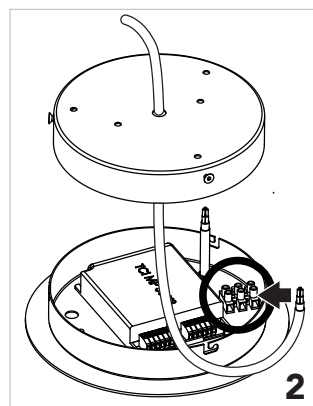
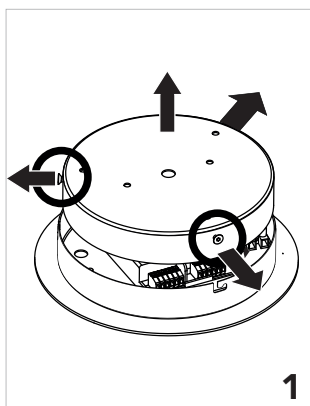
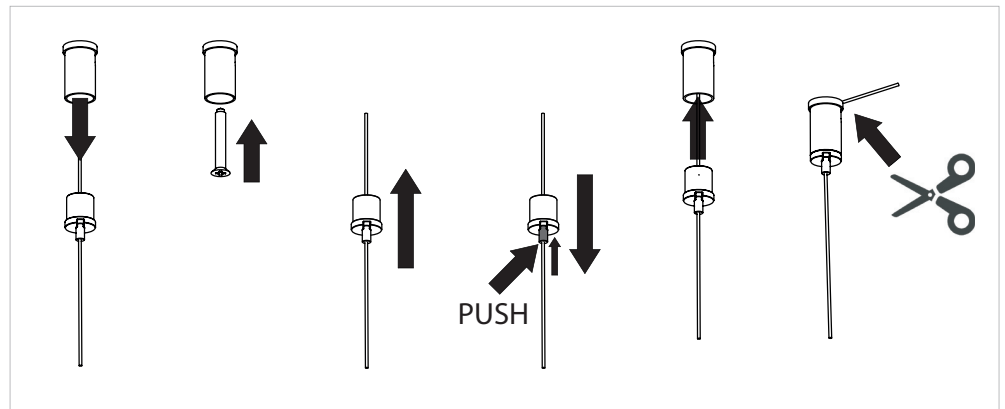
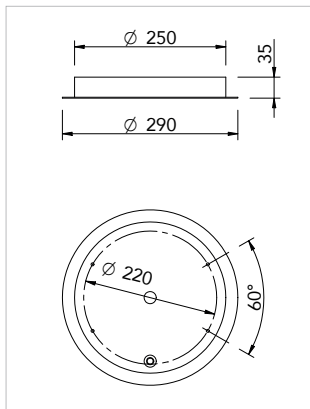


## 1086XX30

Instrucciones de montaje  
Installation instructions

## INSOLIT

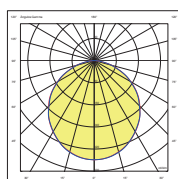
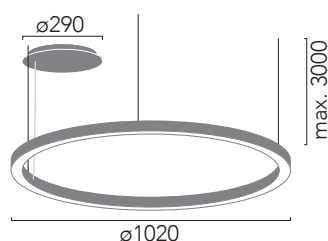
### Instalación y conexión / Installation and Connection





Suspensión luz directa en perfil de aluminio extruido y difusor de policarbonato opalizado. Regulable en altura con tres cables de acero 0,6 mm. Acabados en blanco, negro y champagne lacado texturizado.

Direct light pendant in extruded aluminum profile and opal polycarbonate diffuser. Three adjustable 0,6 mm steel cables. Finishes in texture lacquered white, black or champagne.



<b>Código / Code</b>	<b>1087</b>
<b>Acabados / Finishes</b>	<b>01</b> Blanco / White <b>03</b> Negro / Black <b>04</b> Champagne <b>00</b> Custom RAL
<b>Acabados especiales / Special Finishes</b>	<b>30</b> Bronce / Bronze <b>31</b> Latón satinado / Brushed brass <b>32</b> Níquel satinado / Brushed nickel
<b>Luz / Light</b>	<b>12</b> LED 70W 3683lm 2700K <b>61</b> LED 70W 3683lm 3000K <b>16</b> LED 70W 3683lm 4000K
<b>Opcional / Optional</b>	DALI / PUSH Driver Casambi (Control de la luz via Bluetooth y App) (Lighting control via Bluetooth and App) Mini florón empotrable Ø 100mm blanco ( mismo precio ) Mini recessed backplate Ø 100mm white ( same price )
<b>Diseñador / Designer</b>	Josep Ll. Xuclà
<b>Año / Year</b>	2017
<b>Peso / Weight</b>	6 kg
<b>Material</b>	Aluminio / Aluminium
<b>Alimentación LED / LED tension</b>	200/240V 50/60Hz
<b>CRI</b>	90
<b>Dimensiones embalaje / Box Dimensions</b>	125x125x6 cm

**Instalación / Installation**

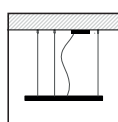
3 conexiones para techo con regulación rápida de los cables de suspensión de acero; base de techo para rosetón de alimentación; todos los anclajes se efectúan mediante tornillos y tacos de expansión no incluidos de serie. Cables de suspensión 0,6mm L 3000 mm.

3 ceiling fixings with quick adjustment of the steel cables. Independent canopy that incorporates the driver of the luminaire. All fixings are done with screws and anchors ( not included ). 3 meter steel cables 0,6mm diameter included.

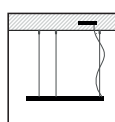
Fotometrías completas disponibles en Full photometrics on: [www.insolitbcn.com](http://www.insolitbcn.com)

Fabricado según normativa EN60598-1 y regulaciones pertinentes.

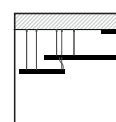
Manufactured according EN60598-1 normative and relevant regulations.



**A** Florón independiente para superficie  
Surface independent canopy



**B** Driver remoto  
Remote Driver



**G** Multidriver para conexión en serie  
Multidriver for multiple lamps



Luz Directa / Direct Light

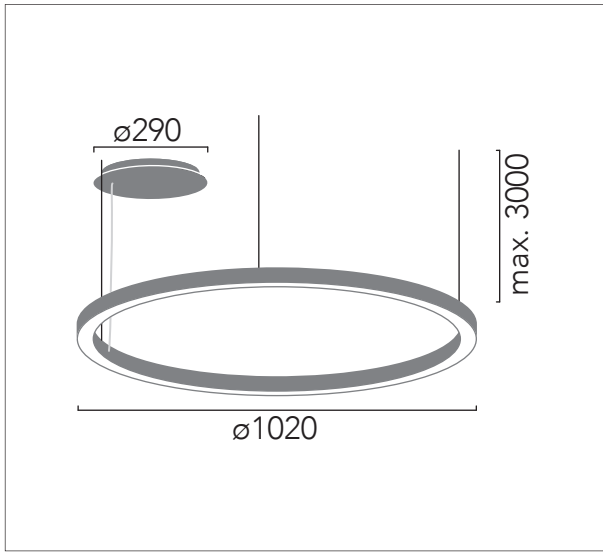


Dimmable: TRIAC



# TR 100 Down

Josep Ll. Xuclà



## INSOLIT

c/ Cerignola, 13  
08022 Barcelona  
+34 932 507 640  
insolit@insolitbcn.com  
insolitbcn.com

# TR 100 Down

Josep Ll. Xuclà

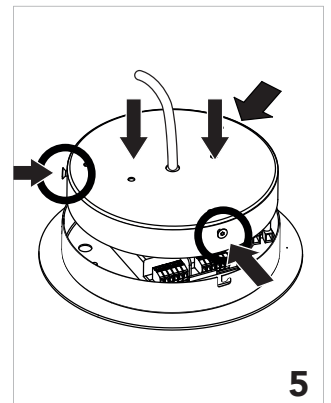
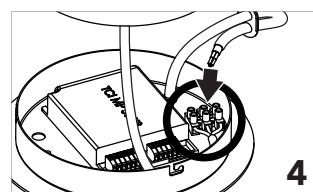
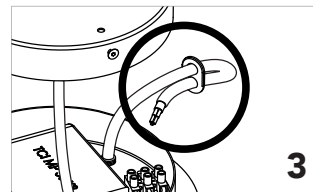
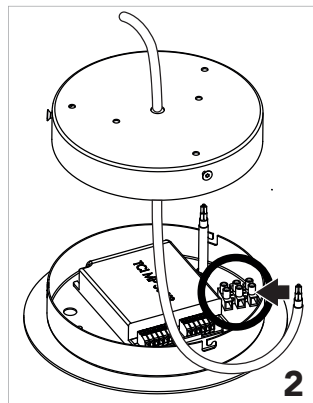
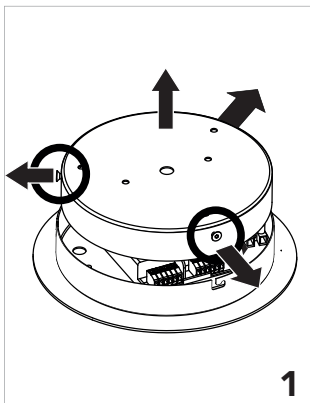
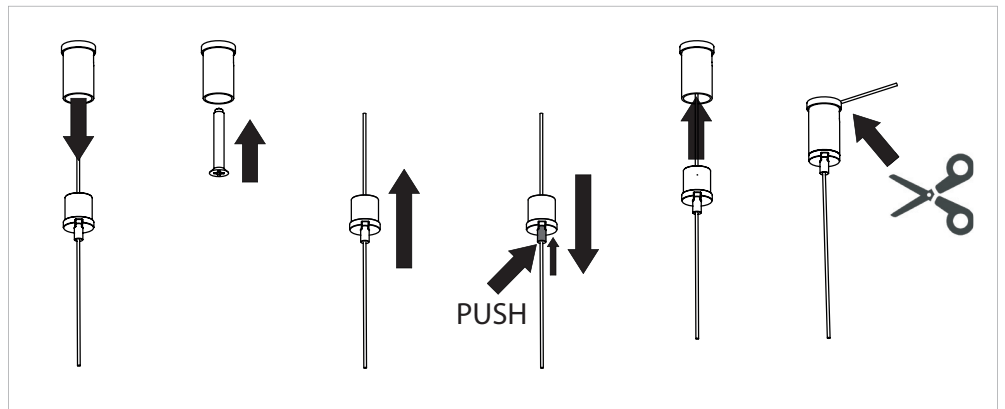
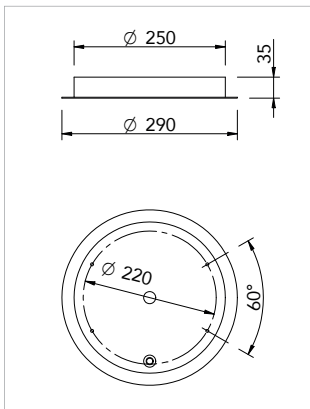


## 1087XX30

Instrucciones de montaje  
Installation instructions

## INSOLIT

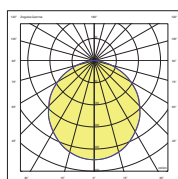
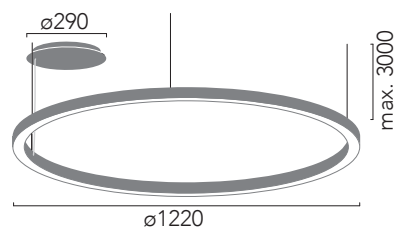
### Instalación y conexión / Installation and Connection





Suspensión luz directa en perfil de aluminio extruido y difusor de policarbonato opalizado. Regulable en altura con tres cables de acero 0,6 mm. Acabados en blanco, negro y champagne lacado texturizado.

Direct light pendant in extruded aluminum profile and opal polycarbonate diffuser. Three adjustable 0,6 mm steel cables. Finishes in texture lacquered white, black or champagne.



<b>Código / Code</b>	<b>1088</b>
<b>Acabados / Finishes</b>	<b>01</b> Blanco / White <b>03</b> Negro / Black <b>04</b> Champagne <b>00</b> Custom RAL
<b>Acabados especiales / Special Finishes</b>	<b>30</b> Bronce / Bronze <b>31</b> Latón satinado / Brushed brass <b>32</b> Níquel satinado / Brushed nickel
<b>Luz / Light</b>	<b>13</b> LED 90W 4733lm 2700K <b>62</b> LED 90W 4733lm 3000K <b>17</b> LED 90W 4733lm 4000K
<b>Opcional / Optional</b>	DALI / PUSH Driver Casambi (Control de la luz via Bluetooth y App) (Lighting control via Bluetooth and App) Mini florón empotrable Ø 100mm blanco ( mismo precio ) Mini recessed backplate Ø 100mm white ( same price )
<b>Diseñador / Designer</b>	Josep Ll. Xuclà
<b>Año / Year</b>	2017
<b>Peso / Weight</b>	6,5 kg
<b>Material</b>	Aluminio / Aluminium
<b>Alimentación LED / LED tension</b>	200/240V 50/60Hz
<b>CRI</b>	90
<b>Dimensiones embalaje / Box Dimensions</b>	125x125x6 cm

**Instalación / Installation**

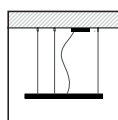
3 conexiones para techo con regulación rápida de los cables de suspensión de acero; base de techo para rosetón de alimentación; todos los anclajes se efectúan mediante tornillos y tacos de expansión no incluidos de serie. Cables de suspensión 0,6mm L 3000 mm.

3 ceiling fixings with quick adjustment of the steel cables. Independent canopy that incorporates the driver of the luminaire. All fixings are done with screws and anchors ( not included ). 3 meter steel cables 0,6mm diameter included.

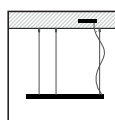
Fotometrías completas disponibles en Full photometrics on: [www.insolitbcn.com](http://www.insolitbcn.com)

Fabricado según normativa EN60598-1 y regulaciones pertinentes.

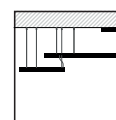
Manufactured according EN60598-1 normative and relevant regulations.



**A** Florón independiente para superficie  
Surface independent canopy



**B** Driver remoto  
Remote Driver



**G** Multidriver para conexión en serie  
Multidriver for multiple lamps



Luz Directa / Direct Light



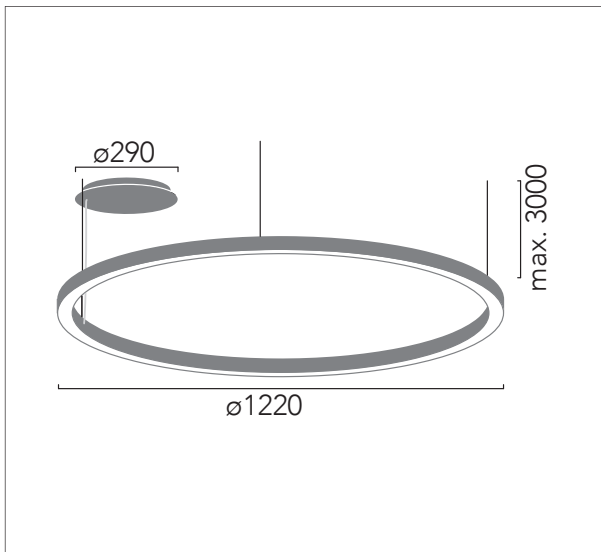
Dimmable: TRIAC





# TR 120 Down

Josep Ll. Xuclà



## INSOLIT

c/ Cerignola, 13  
08022 Barcelona  
+34 932 507 640  
insolit@insolitbcn.com  
insolitbcn.com

# TR 120 Down

Josep Ll. Xuclà



## 1088XX30

Instrucciones de montaje  
Installation instructions

## INSOLIT

### Instalación y conexión / Installation and Connection

