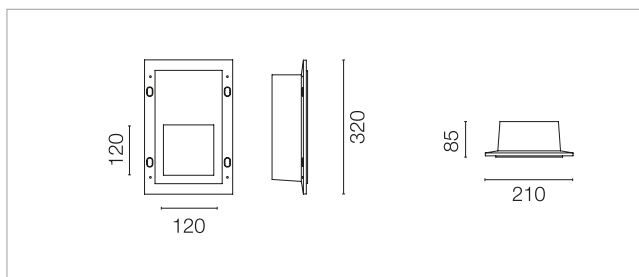


Outdoor lighting > Recessed lighting

9010.it



IP65

Article code: **1305B-392-35****Product / Prodotto**Type: Recessed pathmarkers / *Segnapasso da incasso*

Material: BETALY®

Colors: White / Bianco (CODE 392)

Preparation/finishing cycle to colour the products in Betaly: 1) Apply a solvent based primer (eventually as second choice an acrylic based one); 2) Wait the required drying time; 3) Apply the acrylic based finishing colour. / *Ciclo di preparazione/finitura per colorare i prodotti in Betaly: 1) Applicare un fissativo/aggrappante a base solvente (eventualmente come seconda scelta anche a base acrilica); 2) Attendere i tempi richiesti per l'essiccazione; 3) Applicare il colore di finitura a base acrilica.*

Screen: Yes

Installation / Installazione

Isolation Class: II

IP: IP65

Installation: Recessed / Incasso

Weight: 4,2 Kg

Light source / Sorgente luminosa

Light source / Sorgente luminosa: GU10 Ø50 mm

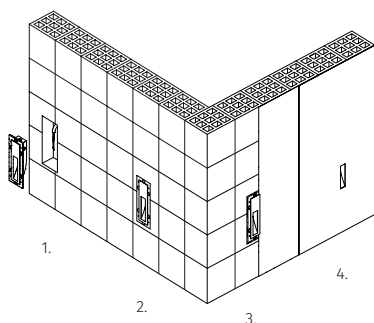
Power / Potenza: max 15W

Tension: 230-240V

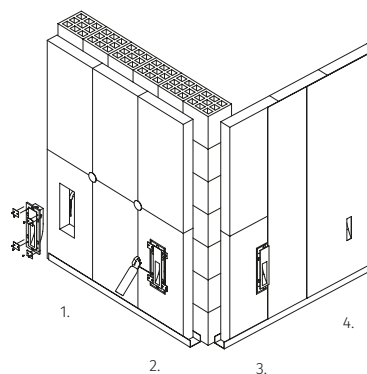
Hz: 50/60

Installation / Installazione

Product Installation / Posa in opera del prodotto:



- 1.** Create the required space in the brickwork in order to fit the product. / Ricavo nel laterizio dello spazio necessario per l'inserimento del prodotto.
- 2.** Position and fix with polyurethane foam and/or cementitious grouts. / Posizionamento e fissaggio con schiuma poliuretanicà e/o malta cementizia.
- 3.** Carry out an initial laevelling and apply the overlapping mesh along the perimeter joint. / Prima rasatura e applicazione della rete di sormonto lungo la giuntura perimetrale.
- 4.** Finish the facade and paint. Connect the light to the electricity supply. / Rasatura di finitura della facciata e tinteggiatura. Collegamento elettrico del corpo illuminante.



- 1.** Cut the insulation panels to size in order to create a space in which to fit the product. / Taglio a misura dei pannelli di coibentazione per ricavare lo spazio necessario per l'inserimento del prodotto.
- 2.** Position and fix with polyurethane foam. / Posizionamento e fissaggio con schiuma poliuretanicà.
- 3.** Carry out an initial laevelling and apply the overlapping mesh along the perimeter joint. / Prima rasatura e applicazione della rete di sormonto lungo la giuntura perimetrale.
- 4.** Finish the facade and paint. Connect the light to the electricity supply. / Rasatura di finitura della facciata e tinteggiatura. Collegamento elettrico del corpo illuminante.

GENERAL INFORMATION

All 9010novantadiecì products are delivered without bulb, except for products having LED included. All products allow LED maintenance without masonry work.

Products with LED included: a wide range of power supplies are available, according to the indications in the catalogue page.

The warranty of 9010novantadiecì LED products is not applicable in case of connection with Power Supplies that are not delivered by 9010novantadiecì and/or in case of failure/non conformity with the mounting/connection instructions.

The luminous flux values in this technical sheet refer to the nominal value of the light source, the effective values are available on our technical documents.

Our update catalogues and technical documents are available on demand or downloadable at www.9010.it.

Photometric Data are available on demand or downloadable at www.9010.it.

Energy Labels are available on demand or downloadable at www.9010.it.

All our products comply with CE Directives. Technical evaluations on safety certifications are available on demand. Always contact qualified personnel for the wire connection. An accurate test of the electrical connection of the power supply with the LED device, has to be carried out before the final plaster and finish of the recessed light.

Belfiore Srl reserves the right to carry out variations to technical details, materials, design, style, colors with no previous notice.

Any efflorescence is normal, given the natural characteristics of the product. BETALY® is a handmade material, aesthetic variations in the colours may occur and does not affect the quality of the product.

The brands 9010novantadiecì®, CRISTALY®, ALUMITE® and BETALY® are registered trademarks of Belfiore Srl.

Measures in mm, tollerance +/- 1/2 mm.

This technical sheet must not be wholly or partially reproduced. All rights reserved. Photographs, descriptions of appliances, technical data, measurements and photometric values given in this technical sheet are indicative and do not entail any obligation on our firm, which reserves the right to make any changes it considers appropriate, without prior warning.

Technical data given in this technical sheet are current at the time of the printing.

Please consult the technical specifications and assembly instruction on our website for updates on technical data.

Products included in this technical data sheet are REGISTERED MODELS.

INFO GENERALI

Tutti i prodotti 9010, fatto salvo i prodotti con LED incluso, sono forniti senza lampadina. Tutti le sorgenti luminose sono ispezionabili senza lavori di muratura.

Fornitura dell'alimentatore: nei prodotti 9010 con LED incluso: sono disponibili alimentatori con di varia potenza secondo le indicazioni riportate nella pagina di ogni articolo.

La garanzia dei prodotti 9010 con LED decade con utilizzo di alimentatori non forniti da 9010 e/o in caso di inosservanza delle istruzioni di collegamento.

I valori di flusso luminoso riportati in questa scheda tecnica fanno riferimento al valore nominale della sorgente luminosa, i valori effettivi sono disponibili nella documentazione tecnica.

I cataloghi e la documentazione tecnica completa e aggiornata sono disponibili su richiesta o scaricabili dal sito www.9010.it.

I dati fotometrici sono disponibili su richiesta o scaricabili dal sito www.9010.it.

Le etichette energetiche sono disponibili su richiesta o scaricabili dal sito www.9010.it.

Tutti i prodotti sono conformi alle direttive CE. Valutazioni tecniche sulle certificazioni di sicurezza sono disponibili su richiesta.

Rivolgersi a personale qualificato per il collegamento. Eseguire una prova accurata del collegamento dell'alimentazione del dispositivo a LED, prima di eseguire la stuccatura finale degli spot. Belfiore Srl si riserva la facoltà di apportare variazioni di dati caratteristici, materiali, design, stili, tonalità, senza alcun preavviso. Eventuali efflorescenze sono normali, dato le caratteristiche naturali del prodotto.

BETALY® è un materiale realizzato artigianalmente, pertanto sono possibili variazioni estetiche nei colori, che non pregiudicano la qualità del prodotto.

I Marchi 9010®, CRISTALY®, ALUMITE® e BETALY® sono di proprietà di Belfiore Srl.

Misure espresse in mm, tolleranza + / - 1-2 mm.

La presente scheda tecnica non può essere riprodotta neppure parzialmente.

Tutti i diritti sono riservati. Le fotografie, la descrizione degli apparecchi, le quote, le dimensioni ed i valori fotometrici menzionati in questa scheda tecnica sono a titolo indicativo e non costituiscono alcun impegno per la nostra società, che si riserva di apportare, senza preavviso, tutte le modifiche che riterrà opportune.

I dati tecnici presenti in questa scheda tecnica sono aggiornati alla data di stampa. Consultare le schede tecniche e le istruzioni di montaggio presenti sul sito web per avere i dati tecnici aggiornati.

I prodotti presenti in questa scheda sono MODELLI REGISTRATI.